



□

#### CE-KENNZEICHEN

CE-konform gemäß  
europäischen Vorschriften

## WAX-DBA

### ZULUFTVENTILATOR WAX-DBA FÜR DIE WANDMONTAGE

- Bildet zusammen mit der WAX-Klappe Variante 2 die ideale Zuluftseinheit für den Einsatz in Druckbelüftungsanlagen (DBA)
- Für den Einbau unterhalb von Fensterbrüstungen
- Besonders geringer Aufbau von nur 30 mm auf der Innenseite der Außenwand
- Erhältlich mit 2 Motorbaugrößen und 3 unterschiedlichen Volumenströmen
- Leistungsstarker Düsenlüfter
- Ventilatoreinheit zu Wartungszwecken ausschwenkbar
- Frei ansaugend und frei ausblasend
- Vandalismussicher

## Allgemeine Informationen



### Anwendung

- Zuluftventilator für die Wandmontage
- WAX Klappe Variante 2, wärmegeklämt
- Für den Einsatz bei Druckbelüftungsanlagen (DBA)
- Für den Einsatz in Spülanlagen
- Für den Einbau unterhalb von Fensterbrüstungen min. 900 mm und einer Wanddicke min. 150 mm

### Besondere Merkmale

- Sehr geringer Aufbau von nur 30 mm
- Für Brüstungshöhen min. 900 mm
- Kann mit Kanalrauchmelder TROX RM-O-M ausgestattet werden, um ein unerwünschtes Ansaugen von Rauchgasen zu detektieren
- Leistungsstarker Düsenlüfter
- Ventilatoreinheit zu Wartungszwecken ausschwenkbar
- WAX Klappe Variante 2, wärmegeklämt

#### Nenngrößen

- 560

#### Varianten

- nur in Verbindung mit WAX Klappe NG 560 Variante 2
- Mit oder ohne Kanalrauchmelder TROX RM-O-M zur Detektion, ob Rauchgase angesaugt werden
- Mit angeschweißten Mauerankern oder Winkelrahmen
- Anschlagseite der Ausschwenkeinheit zur Wartung links oder rechts bestellbar

#### Ausführung

- Oberfläche pulverbeschichtet in allen RAL-Farbtöne erhältlich
- Schwenkrahmen von links oder rechts angeschlagen
- 3 Leistungsvarianten (zwei verschiedene Laufräder):
  - 7.500 m<sup>3</sup>/h
  - 15.000 m<sup>3</sup>/h
  - 20.000 m<sup>3</sup>/h

#### Bauteile und Eigenschaften

- Inbetriebnahmebereiter Ventilator, bestehend aus mechanischen und elektrischen Bauteilen. Dokumentation der Daten auf einem Typenschild auf dem Gerät.

#### Zubehör

- Kanalrauchmelder TROX RM-O-M (230 V oder 24 V), (optional)
- Frequenzumrichter, (optional)

#### Konstruktionsmerkmale

- Sehr geringer Aufbau von nur 30 mm
- Für Brüstungshöhen min. 900 mm
- Laufrad besonders geräuscharm
- Ventilatereinheit zu Wartungszwecken ausschwenkbar

#### Materialien und Oberflächen

- WAX-DBA Gehäuse aus pulverbeschichteten verzinkten Stahl (in allen RAL-Farben erhältlich)
- Laufrad aus glasfaserverstärktem Kunststoff

#### Technische Daten

- stufenlos regelbar mit Frequenzumrichter (Zubehör)
- Axialventilator AXO 560 (Düsenlüfter)
- 3 Leistungsvarianten: 7.500 m<sup>3</sup>/h, 15.000 m<sup>3</sup>/h, 20.000 m<sup>3</sup>/h
- Anschlussleistung: 400 V (0,75 kW - 4,0 kW)
- Technische Daten für die WAX Klappe Variante 2, können aus Produktdatenblatt WAX Klappe entnommen werden

## TECHNISCHE INFORMATION

### Funktion

---



Der WAX-DBA Wandaxialventilator ist speziell für die Förderung von Luft mit einer maximalen Temperatur von 60 °C konzipiert. Er fungiert als Zuluftventilator und ist für die Einbauordnung A ausgelegt, was bedeutet, dass er frei ansaugt und frei ausbläst. Die Kombination aus der Zuluftseinheit WAX-DBA und der WAX-Klappe gewährleistet einen reibungslosen Funktionsablauf. Die WAX-Klappe wird über integrierte Stellantriebe gesteuert. Diese werden mit 230 V betrieben und sind im Brandfall stromlos geschlossen. Die Klappe öffnet sich vollständig innerhalb einer Zeit von ca. 60 Sekunden. Sobald die WAX-Klappe vollständig geöffnet ist, beginnt der eingebaute Düsenlüfter mit dem Betrieb. Dadurch wird frische Luft in das Gebäude eingeleitet, um eine effektive Belüftung zu gewährleisten. Durch die optionale Integration des Kanalrauchmelders TROX RM-O-M können Rauchgase erkannt werden. Im Falle einer Rauchentwicklung wird der Düsenlüfter sofort gestoppt. Dies verhindert das Ansaugen unerwünschter Rauchgase, die ansonsten dem Gebäude zugeführt werden könnten. Die Zuluftseinheit WAX-DBA eignet sich sowohl für den Einsatz in Druckbelüftungsanlagen als auch in Spülanlagen. Zusätzlich kann der Ventilator problemlos unterhalb von Fensterbrüstungen mit einer Höhe von mehr als 900 mm eingebaut werden. Dank seiner geringen Aufbauhöhe von nur 30 mm auf der Innenseite ist die Zuluftseinheit äußerst unauffällig und kann problemlos in das Gebäude integriert werden.

In dem Einbaubeispiel ist die Zuluftseinheit WAX-DBA, bestehend aus Wandaxialventilator und WAX Klappe, zusehen. Die WAX-DBA wird mit einem Schwenkrahmen (ob links oder rechts Anschlag kann vom Kunden selber entschieden werden) ausgeliefert.

Der Schwenkrahmen ermöglicht es, eine einfache Wartung am Ventilator vorzunehmen. Außerdem ermöglicht der Schwenkrahmen einen einfachen Funktionstest zu starten.

In Kombination mit der WAX-Klappe, erzielt das Zuluftsystem eine sehr gute Wärmedämmung, mit einem U-Wert = 0,7 W/m<sup>2</sup>K. Die Zuluftseinheit benötigt einen Wanddurchbruch von B 940 mm x H 735 mm und eine mindest Wandstärke von 150 mm.

Die gesamte Zuluftseinheit ist vandalismussicher.

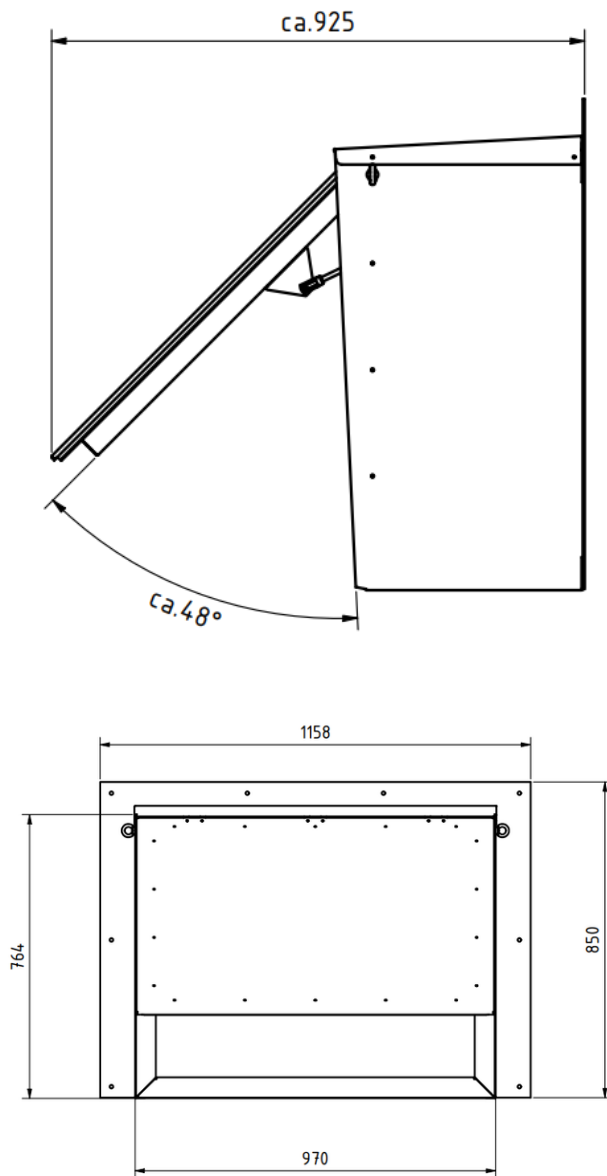


AusschreibungstextDer WAX-DBA ist für den Einsatz in Druckbelüftungsanlagen oder Spülanlagen vorgesehen. Die WAX-DBA Ventilatoreinheit ist mit dem bewährten Axialventilator AXO 560 Düsenlüfter ausgestattet, der eine effiziente und leistungsstarke Belüftung gewährleistet. Die Ventilatoreinheit ist mit einer WAX-Klappe an der Außenwand verbunden, um einen optimalen Luftstrom zu erzeugen. Optional kann der WAX-DBA mit einem Kanalrauchmelder ausgestattet werden, der unerwünschte Rauchgase detektiert und somit die Sicherheit in Räumlichkeiten erhöht. Des Weiteren besteht die Möglichkeit, einen Frequenzumrichter in den Ventilator zu integrieren. Dadurch kann die Drehzahl stufenlos reguliert werden, um den Luftstrom präzise an die individuellen Anforderungen anzupassen. Der WAX-DBA ist äußerst platzsparend und passt problemlos unter eine Fensterlaibung. Mit einer Aufbauhöhe von lediglich 30 mm im Gebäude ermöglicht er eine unauffällige Installation. Darüber hinaus bietet die WAX-DBA eine erhöhte Sicherheit durch seine innenliegende Verkabelung. Diese Konstruktion schützt den Lüfter vor Vandalismus und Manipulation, was zu einer langen Lebensdauer und zuverlässigem Betrieb führt. Für eine einfache Wartung ist die Ventilatoreinheit des WAX-DBA ausschwenkbar gestaltet. Dies erleichtert den Zugang für Reinigung und Instandhaltung. Der Ventilator wird in einer hochwertigen Pulverbeschichtung nach RAL Karte geliefert. Dadurch ist er nicht nur funktional, sondern auch optisch ansprechend und passt sich harmonisch in das Gesamtbild von Räumlichkeiten ein.

NG	A	B	C	D	E	F	G	H	I
560 mm	970 mm	763 mm	180 mm	30 mm	ca. 465 mm	1027 mm	820 mm	935 mm	728 mm

Motor	Volumenstrom	Leistung	Drehzahl	Effizienz	Schalleistung	Ausströmgeschwindigkeit
BG 80	7.500 m <sup>3</sup> /h	0,75 kW	1.500 min <sup>-1</sup>	62,9 %	85,5 Lw dB	8 m/s
BG 112	15.000 m <sup>3</sup> /h	2,2 kW	2.450 min <sup>-1</sup>	65,1 %	92,7 Lw dB	16 m/s
BG 112	20.000 m <sup>3</sup> /h	4,0 kW	2.950 min <sup>-1</sup>	63,6 %	96,7 Lw dB	22 m/s

### WAX Klappe Variante 2



### WAX DBA Zulufteneinheit

