



**LUFTDICHTE STAHLTÜR
VARIANTE ST-R/Z15**

Stahltür mit Schauglas,
Druckausgleichsventil und
Zylinder-Kasten-
Riegelschloss (Zylinder auf
der Türseite, Kasten-
Riegelschloss auf der
Schließseite)



SCHAUGLAS



CYLINDER RIM LOCK



DRUCKAUSGLEICHSVENTIL



ABNEHMBARER DOPPELHEBELVERSCHLUSS
FRONTHEBEL (VOM (SCHLIESSEITE, 2-FLG.
DOPPELHEBELVERSCHLUSS) TÜR)

ST

EINZEL- UND DOPPELTÜREN FÜR LUFTECHNISCHE ANLAGEN, MASCHINEN- UND LAGERRÄUME, FILTERKAMMERN UND KLIMAGERÄTE

Die stabilen, ein- und zweiflügeligen Türen in rechteckiger Bauform garantieren selbst bei großen Druckdifferenzen eine sehr geringe Leckage

- Maximal Breite 1100 mm, maximale Höhe 2115 mm
- Maximale Druckbelastung in Schließrichtung wirkend 1000 Pa, verstärkte Ausführung 2000 Pa
- Leckluftstrom ca. 0,6 l/s oder 2 m³/h bei 1000 Pa, je Türblatt
- Doppelwandiges Türblatt aus verzinktem Stahlblech und Mineralwollauskleidung
- Türzarge aus Winkelprofil oder U-Profil
- Mit zwei Doppelhebelverschlüssen, beidseitig bedienbar
- Dichtung aus APT-Kautschuk, temperaturbeständig bis 90 °C
- Zusätzlich zur Standardmaßreihe zahlreiche Zwischenmaße

Optionale Ausstattung und Zubehör

- Schalldämmende Auskleidung
- Verstärkte Ausführung
- Zylinder-Kasten-Riegelschloss, Einsteck-Riegelschloss, Druckausgleichsventil, Schauglas und abnehmbare Fronthebel; Anbauteile beliebig kombinierbar
- Pulverbeschichtet für Freibewitterung

Anwendung



Anwendung

- Luftdichte Stahltüren der Serie ST zum luftdichten begehbaren Abschluss von lufttechnischen Anlagen, Maschinen- und Lagerräumen, Filterkammern, Klimageräten und dergleichen
- Stabile Ausführung mit sehr niedrigem Leckluftstrom selbst bei großen Druckdifferenzen
- Pulverbeschichtete Ausführung für erhöhte Korrosionsbeständigkeit
- Zulässiger Druck auf der Öffnungsseite 1000 Pa (verstärkte Ausführung 2000 Pa)

Besondere Merkmale

- Bei den Varianten mit einer zusätzlichen akustischen Auskleidung (X-Ausführungen) wird zudem eine gute Schalldämmung erreicht
- U-Wert: 1,02 W/m²K bei 8 W/m²K für innen (ruhende Luft) und 25 W/m²K für außen (bewegte Luft)
- Optional mit Türzarge ohne Maueranker (-21) und Flanschlochung lieferbar

Nenngrößen

ST (einflügelig)

- B: 500, 600, 800 und 940 mm (Zwischenmaßreihe 400 – 1100 mm in Schritten von 1 mm)
- H: 1500, 1600, 1800 und 1940 mm (Zwischenmaßreihe 800 – 2115 mm in Schritten von 1 mm)
- B × H beliebig kombinierbar

ST-D (doppelflügelig)

- B: 1080, 1280, 1680 und 1960 mm (Zwischenmaßreihe 1080 - 2280 mm in Schritten von 1 mm)
- H: 1500, 1600, 1800 und 1940 mm (Zwischenmaßreihe 800 - 2115 mm in Schritten von 1 mm)

B × H beliebig kombinierbar

Beschreibung



Varianten

- ST: Luftdichte Stahltür
- ST-V: Luftdichte Stahltür, Türblatt in verstärkter Ausführung
- ST-X: Luftdichte Stahltür mit schalldämmender Auskleidung
- ST-X-V: Luftdichte Stahltür mit schalldämmender Auskleidung, Türblatt in verstärkter Ausführung
- ST-D: Doppelflügelige luftdichte Stahltür
- ST-D-V: Doppelflügelige luftdichte Stahltür, Türblätter in verstärkter Ausführung
- ST-D-X: Doppelflügelige luftdichte Stahltür mit schalldämmender Auskleidung
- ST-D-X-V: Doppelflügelige luftdichte Stahltür mit schalldämmender Auskleidung, Türblätter in verstärkter Ausführung
- R: Anschlagseite rechts
- L: Anschlagseite links

Bauteile und Eigenschaften

- Türblatt mit umlaufender Dichtung
- Doppelhebelverschlüsse
- Absorptionsmaterial
- Scharniere
- Türzarge

Anbauteile

- 11: Winkelprofil-Türzarge mit angeschweißten Mauerankern
- 13: U-Profil-Türzarge 115 × 40 × 4 mm
- 15: U-Profil-Türzarge 240 × 40 × 4 mm mit angeschweißten Mauerankern
- 21: Winkelprofil-Türzarge ohne Maueranker
- Schlösser, Schauglas, Druckausgleichsventil, Fronthebel: Optimierung und Erweiterung der Einsatzmöglichkeiten

Konstruktionsmerkmale

- Türblatt bestehend aus Türkasten (Materialstärke 1 mm) und Öffnungsflächenwand (Materialstärke 1,25 mm)
- Verstärkungen auf Höhe der Doppelhebelverschlüsse
- Ab H = 1800 mm zusätzlich eine mittige Verstärkung
- Doppelhebelverschlüsse beidseitig bedienbar
- Dichtung temperaturbeständig bis 90 °C
- Zulässige Druckbelastung 1000 Pa (in Schließrichtung wirkend)
- Materialien und Oberflächen
- Türblatt und Verstärkungen aus verzinktem Stahlblech
- V-Ausführung: Verstärkungen zusätzlich verschraubt
- Absorptionsmaterial Mineralwolle
- Türzarge aus verzinktem Stahl
- Doppelhebelverschlüsse aus Aluminium-Druckguss
- Dichtung aus APT-Kautschuk
- Schalldämmende Platten aus Bitumen K57
- P1: Pulverbeschichtet, Farbton nach RAL Classic
- PS: Pulverbeschichtet, Farbton nach NCS oder DB

Mineralwolle

- Nach DIN 4102, Baustoffklasse A2, nicht brennbar
- RAL-Gütezeichen RAL-GZ 388
- Hygienisch unbedenklich, durch hohe Biolöslichkeit, nach TRGS 905 sowie EU-Richtlinie 97/69/EG
- Inert gegenüber Pilz- und Bakterienwachstum

Instandhaltung

- Wartungsfrei, da aufgrund der Konstruktion und der verwendeten Materialien keine Abnutzung erfolgt
- Entfernen von Verunreinigungen empfohlen, um erhöhte Korrosionsanfälligkeit und erhöhte Leckluftströme bei geschlossener Tür zu vermeiden

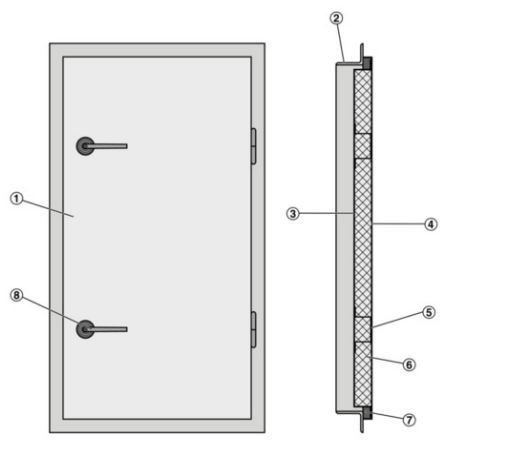
TECHNISCHE INFORMATION

Funktionsbeschreibung

Luftdichte Stahltüren bilden einen luftdichten Abschluss von Räumen und Geräten.

Durch Drehen der Doppelhebelverschlüsse beim Schließen wird die umlaufende Dichtung an den Einbaurahmen gepresst. Dadurch ist der Leckluftstrom selbst bei großen Drücken äußerst niedrig.

Schematische Darstellung ST



- ① Türblatt
- ② Türzarge (Winkel 50 × 50 × 4)
- ③ Materialdicke 1 mm
- ④ Materialdicke 1,25 mm
- ⑤ Verstärkung (ab H = 1800 mm zusätzliche Verstärkung mittig)
- ⑥ Absorptionsmaterial
- ⑦ Dichtung
- ⑧ Doppelhebelverschluss

Nenngrößen (einflügelig)	400 × 800 – 1100 × 2115 mm
Nenngrößen (zweiflügelig)	1080 × 800 – 2280 × 2115 mm
Zulässiger Druck auf der Öffnungsseite	1000 Pa (V-Ausführung: 2000 Pa)
Bewertetes Schalldämmmaß (mit schalldämmender Auskleidung)	Einzeltür 43 – 46 dB, Doppeltür 44 – 47 dB, beidseitig der Maueröffnung 58 – 61 dB

Bewertetes Schalldämmmaß

Variante	Mittenfrequenz f_m [Hz]				
	125	250	500	1000	2000
Variante	RW				
	dB				
ST-X, ST-X-V	26	38	44	46	46
ST-D-X, ST-D-X-V	28	41	45	49	46
2 × ST-X, ST-X-V beidseitig der Wandöffnung	48	52	59	62	65

Luftdichte Stahltüren zum luftdichten begehbaren Abschluss von lufttechnischen Anlagen, Maschinen- und Lagerräumen, Filterkammern und Klimageräten.

Einbaufertige Komponente, bestehend aus Türblatt mit Doppelhebelverschlüssen, Absorptionsmaterial, Dichtung und Scharnieren sowie einem Einbaurahmen.

Leckluftstrom bei 1000 Pa auf der Öffnungsseite ca. 0,6 l/s oder 2 m³/h (einflügelige Tür).

Besondere Merkmale

- Bei den Varianten mit einer zusätzlichen akustischen Auskleidung (X-Ausführungen) wird zudem eine gute Schalldämmung erreicht
- U-Wert: 1,02 W/m²K bei 8 W/m²K für innen (ruhende Luft) und 25 W/m²K für außen (bewegte Luft)
- Optional mit Türzarge ohne Maueranker (-21) und Flanschlochung lieferbar

Materialien und Oberflächen

- Türblatt und Verstärkungen aus verzinktem Stahlblech
- V-Ausführung: Verstärkungen zusätzlich verschraubt
- Absorptionsmaterial Mineralwolle
- Türzarge aus verzinktem Stahl
- Doppelhebelverschlüsse aus Aluminium-Druckguss
- Dichtung aus APT-Kautschuk
- Schalldämmende Platten aus Bitumen K57
- P1: Pulverbeschichtet, Farbton nach RAL Classic
- PS: Pulverbeschichtet, Farbton nach NCS oder DBc

Mineralwolle

- Nach DIN 4102, Baustoffklasse A2, nicht brennbar
- RAL-Gütezeichen RAL-GZ 388
- Hygienisch unbedenklich, durch hohe Biolöslichkeit, nach TRGS 905 sowie EU-Richtlinie 97/69/EG
- Inert gegenüber Pilz- und Bakterienwachstum

Technische Daten

- Nenngrößen (einflügelig): 400 × 800 – 1100 × 2115 mm
- Nenngrößen (zweiflügelig): 1080 × 800 – 2280 × 2115 mm
- Zulässiger Druck auf der Öffnungsseite: 1000 Pa (V-Ausführung: 2000 Pa)
- Bewertetes Schalldämmmaß (mit schalldämmender Auskleidung): Einzeltür 43 – 46 dB, Doppeltür 44 – 47 dB, beidseitig der Maueröffnung 58 – 61 dB

Dieser Ausschreibungstext beschreibt die generellen Eigenschaften des Produkts. Texte für Varianten generiert unser Auslegungsprogramm Easy Product Finder.

Bestellbeispiel: ST-R/800×1800/21/Z06

Anschlagseite	Rechts
Schalldämmende Auskleidung	Ohne
Ausführung Türblatt	Grundauführung
Nenngröße	800 × 1800 mm
Türzarge	Winkelprofil, ohne Maueranker
Anbauteile	Grundauführung mit Schauglas und Zylinder-Kasten-Riegelschloss
Oberfläche	Grundauführung

Bestellbeispiel: ST-D/1680×1800/21/Z06

Anzahl Türblätter	Doppelflügelige luftdichte Stahltür
Schalldämmende Auskleidung	Ohne
Ausführung Türblatt	Grundauführung
Nenngröße	1680 × 1800 mm
Türzarge	Winkelprofil, ohne Maueranker
Anbauteile	Grundauführung mit Schauglas und Zylinder-Kasten-Riegelschloss
Oberfläche	Grundauführung

ST - R - X - V / 500x1500 / 11 / Z01 / P1 - RAL ...

1 2 3 4 5 6 7 8

1 Serie

ST Luftdichte Stahltür

5 Nenngröße [mm]

B × H

2 Anschlagseite

R Rechts
L Links

6 Türzarge

11 Winkelprofil 50/50/4, mit angeschweißten Mauerankern
13 U-Profil 115/40/4, mit angeschweißten Mauerankern
15 U-Profil 240/40/4, mit angeschweißten Mauerankern
21 Winkelprofil, ohne Maueranker (wahlweise mit Flanschlochungen, Mehrpreis)

3 Schalldämmende Auskleidung

X Keine Eintragung: Ohne
Mit

7 Anbauteile

Keine Eintragung: Ohne
Z01 - Z23

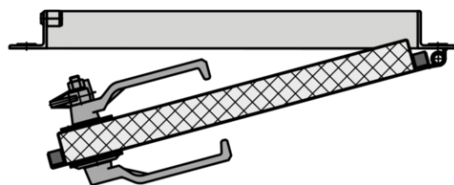
4 Ausführung Türblatt

V Keine Eintragung: Grundauführung
Verstärktes Türblatt

8 Oberfläche

Keine Eintragung: Grundauführung
P1 Pulverbeschichtet, Farbton RAL ... Classic
PS Pulverbeschichtet, Farbton DB ...

Glanzgrad
RAL 9010 50 %
RAL 9006 30 %
Alle anderen RAL-Farben 70 %



ST - D - X - V / 1080x1500 / 11 / Z01 / P1 - RAL ...

1 2 3 4 5 6 7 8

1 Serie

ST Luftdichte Stahltür

2 Anzahl Türblätter

D Doppelflügelige luftdichte
Stahltür

3 Schalldämmende Auskleidung

X Keine Eintragung: Ohne
Mit

4 Ausführung Türblatt

V Keine Eintragung: Grundauführung
Verstärktes Türblatt

5 Nenngröße [mm]

B × H

6 Türzarge

11 Winkelprofil 50/50/4, mit angeschweißten Mauerankern
13 U-Profil 115/40/4, mit angeschweißten Mauerankern
15 U-Profil 240/40/4, mit angeschweißten Mauerankern
21 Winkelprofil, ohne Maueranker (wahlweise mit
Flanschlochungen)

7 Anbauteile

Keine Eintragung: Ohne
Z01 - Z23

8 Oberfläche

Keine Eintragung: Grundauführung
P1 Pulverbeschichtet, Farbton RAL ... Classic
PS Pulverbeschichtet, Farbton DB ...

Glanzgrad
RAL 9010 50 %
RAL 9006 30 %
Alle anderen RAL-Farben 70 %