

RZH

RZH

RADIALVENTILATOREN ZUR ENT- UND BELÜFTUNG VON GEBÄUDEN

Hochleistungs-Laufrad aus Stahlblech mit rückwärts gekrümmten Schaufeln. Anströmdüse aerodynamisch optimiert. Für gleichbleibende Präzision der Laufräder sorgen Schweißroboter

- 12 Baugrößen
- Laufrad-Nenn-Ø 400-1400
- Volumenstrom V max. 200000 m³/h
- Totaldruckerhöhung p₁ max. 3500 Pa
- 4 Gehäusestellungen lieferbar (0°, 90°, 180°, 270°)

Anwendung ^

Anwendung

- Lüftungsventilator für den Einbau in RLT-Geräte bzw. Klimakammern
- frei ansaugend

Beschreibung v

Varianten

- Bauform R - 39 (leichte Lagerung)
- Bauform R - 38 (schwere Lagerung)

Zubehör

- Stoßimpuls-Lagerüberwachung STI
- Gummi-Schwingungsdämpfer
- Feder-Schwingungsdämpfer
- Keilriemenantrieb
- Keilriemenschutzkasten
- Drehzalmessöffnung im Keilriemenschutzkasten
- elastische Stützen
- Gegenflansch
- Inspektionsklappe
- Schmierleitung für Ventilatorlager
- Schutzgitter (saugseitig)
- Kondensatablaufstutzen
- Reparaturschalter

TECHNISCHE INFORMATION v

Abmessungen und Gewichte

Abmessungen [mm]

①	A	B	C	D	E	F	F ₁	G	H	J	K	Ød	③
400	776	670	306	179	369	340	502	502	582	578	822	②	55
450	874	755	351	202	410	380	562	562	642	642	930	②	75
500	957	827	380	221	457	425	632	632	712	708	1050	②	100
560	1070	920	427	247	509	477	712	712	792	784	1080	②	125
	1070	920	427	247	509	477	712	712	792	784	1180④	②	125
630	1211	1026	479	291	574	550	802	802	882	878	1200	②	160
	1211	1026	479	291	574	550	802	802	882	878	1250 ④	②	160
710	1343	1152	539	313	647	600	899	899	983	984	1397	②	240
800	1505	1290	604	359	727	673	999	999	1083	1084	1497	②	290
900	1702	1443	674	407	811	755	1119	1119	1243	1224	1650	②	390
1000	1871	1577	746	438	894	848	1249	1249	1373	1364	1786	②	520
1120	2350	2072	974	813	1162	1002	-	1402	1522	1530	1750	②	855
1250	2625	2320	1088	911	1297	1122	-	1602	1728	1730	1969	②	1200
1400	1930	2600	1218	1023	1455	1252	-	1802	1928	1970	2240	②	1890

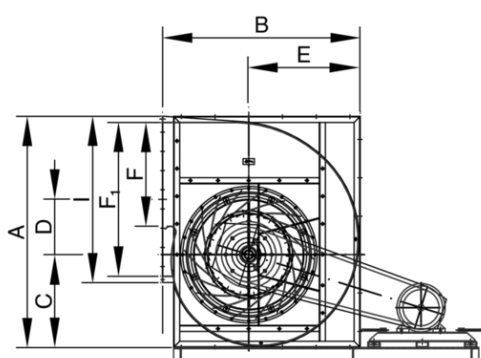
① Nenngröße •

② wird auftragsbezogen festgelegt •

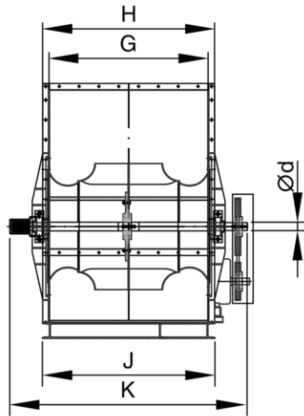
③ Gewicht ohne Motor, Grundrahmen und Keilriementrieb (ca.) [kg]

④ spiegelbildliche Gehäusestellung

RZH



RZH



DETAILIERTE AUSLEGUNG



HIER KOMMEN SIE DIREKT ZUR AUSLEGUNG DES RZH IM TROX X-FANS PRODUKTKONFIGURATOR.

Dort können Sie:

- Für Ihren Volumenstrom, Druck und Einbauanordnung mit den gewünschten Zubehör den optimalen Ventilator auslegen
- Bedarfsgerecht selektieren nach Leistungsbedarf, Schall, Baugröße Preis und Lieferzeit
- Varianten und Zubehör werden auf Plausibilität geprüft.
- Alle erforderlichen Dokumente (technische Spezifikation, Ausschreibungstext, Zertifikate, Zeichnungen usw.) für den konkret ausgelegten Ventilator runterladen bzw. per Mail verschicken

TROX X-FANS GmbH



Heinz Trox Straße 1
36251 Bad Hersfeld
Deutschland
Tel: +49 (0)6621/950-0

Online-Services

- › Produktkonfigurator
- › Ihr Ansprechpartner
- › Download TROX X-FANS-Unterlagen

Service-Hotlines

Vertrieb und technische Beratung
Deutschland
[Ihre Kontakte](#)

TROX IM SOCIAL WEB