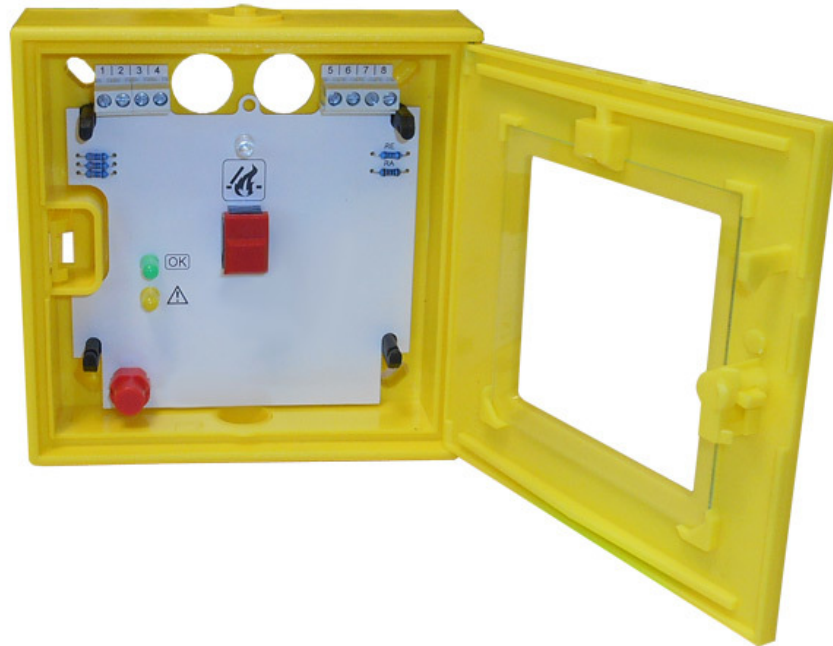




Zubehör

Handrauchmelder



Rauchabzugstaster HRM - Zur Auslösung der Anlage im Brandfall

- Auswahl verschiedener Farben und Materialtypen für die jeweiligen Einsatzgebiete
- Zur Komfortablen Inbetriebnahme lässt sich die Platine entnehmen
- Schnelle Übersicht über den Status der Anlage durch farbige LEDs

Allgemeine Informationen	2	Abmessungen	6
Technische Daten	3	Symbolbeschreibung	7
Bestellschlüssel	5		

Allgemeine Informationen

Anwendung

Der Rauchabzugstaster HRM wird als Handmelder in Rauch- und Wärmeableitungsanlagen eingesetzt. Er dient im Brandfall der manuellen Auslösung an der elektrischen Steueranlage zur Aktivierung des maschinellen Rauchabzugs. Der Rauchabzugstaster ist in Grenzwertmeldertechnik ausgeführt und wird auf Drahtbruch und Kurzschluss überwacht. Die Anlagenzustände „Betriebsbereit“, „Ausgelöst“ und „Störung“ werden je über eine separate LED-Meldeleuchte am Rauchabzugstaster signalisiert.

Varianten

- HRM-3K-GR: Handmelder im Kunststoffgehäuse, Grau
- HRM-3K-GE: Handmelder im Kunststoffgehäuse, Gelb
- HRM-3K-OR: Handmelder im Kunststoffgehäuse, Orange
- HRM-3M-GR: Handmelder im Metallgehäuse, Grau
- HRM-3M-GE: Handmelder im Metallgehäuse, Gelb
- HRM-3M-OR: Handmelder im Metallgehäuse, Orange
- HRM-4K-OR: Handmelder im Kunststoffgehäuse, Orange
- HRM-3K-OR_AS: Handmelder im Kunststoffgehäuse, Orange, ASi Feldbusanbindung

Technische Daten

Der HRM-4 besitzt einen Druck-Taster zur ALARM-Auslösung, sowie einen Druck-Taster zur Rückstellung, welcher verdeckt angebracht und nur bei geöffneter Meldergehäusetüre zugänglich ist. Die Rückstellung der Analgenauslösung kann an jedem beliebigen Melder erfolgen.

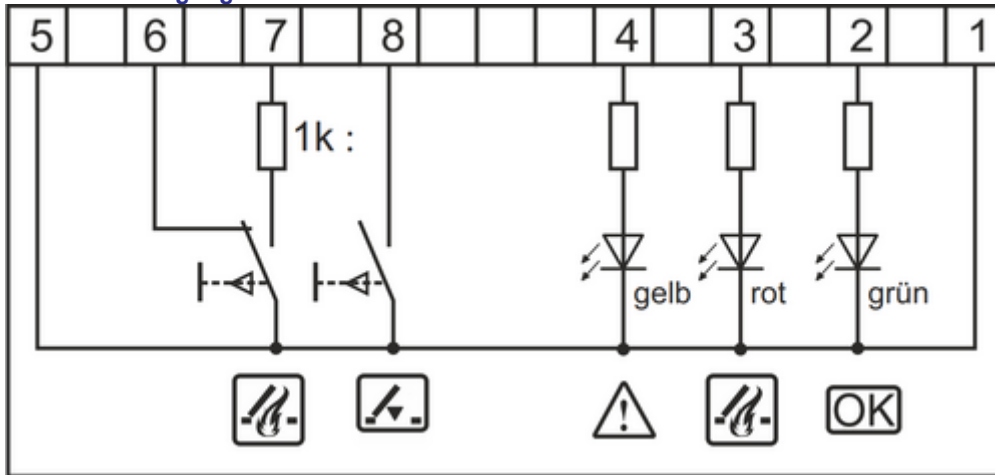
Materialien und Oberflächen

Die Rauchabzugstaster bestehen aus einem flachen Metall- oder Kunststoffgehäuse mit Tür, einem Schloss und auswechselbarer Einschlagscheibe aus Glas, die vor unbeabsichtigter Betätigung schützt. Im Alarmfall wird die Glasscheibe zur Melderauslösung eingeschlagen.

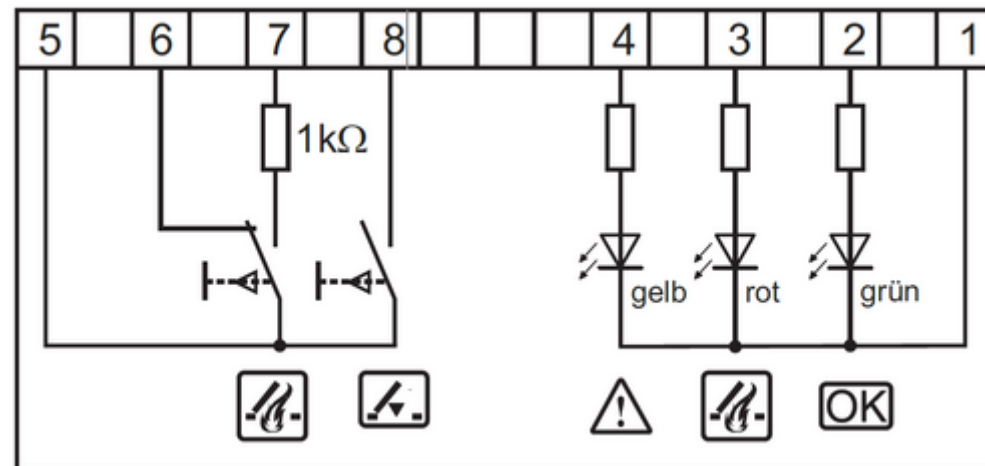
Technische Daten

Handrauchmelder Standard (feste Verdrahtung)

Anschlussbelegung HRM-3

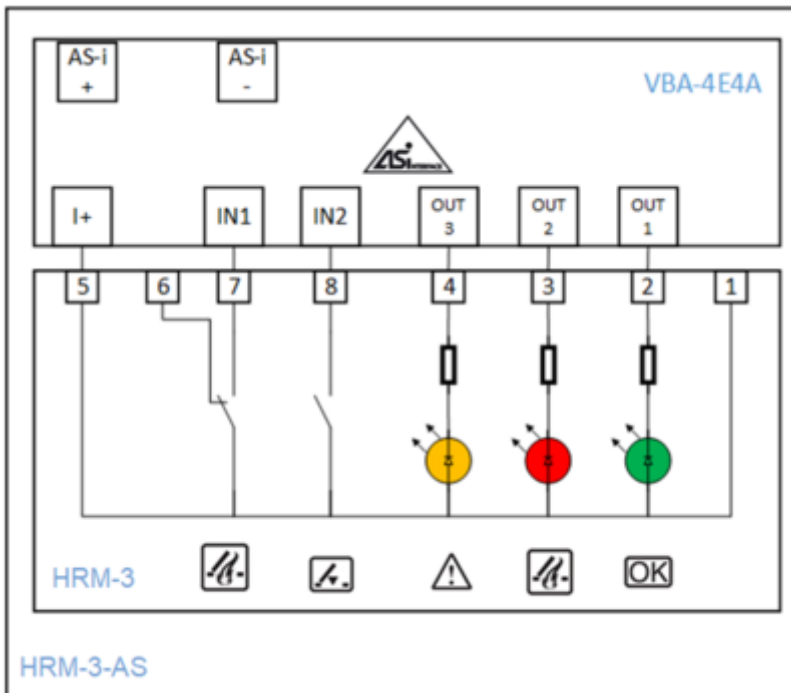


Anschlussbelegung HRM-4



Daten:

Bemessungsspannung	24 VDC
Signalstrom pro LED	7 mA
Ausführung Schaltkontakt	tastend, Selbstrückzug
Alarmstrom - Schleife	20 mA
Ruhestrom - Schleife	2 mA
Abschlusswiderstand	10 kOhm
Kontaktbelastung	200 mA
Anschlussklemmen	1 mm
Signalleiter Art	massiv, 4x2x0,8 mm
Umgebungstemperatur	-5 °C bis +65 °C
Schutzart	IP 42
Kennzeichnung	CE
Gehäuse	Kunststoff / Stahlblech
Gehäuse-Maße	(B/H/T) 125/125/37 mm

Handrauchmelder AS-Interface
Anschlussbelegung EA-Modul an Handrauchmelder

ASi-Slave

Slave-Typ	A/B-Slave
AS-Interface Spezifikation	V3.0
UL File Number	E223772
MTBF	267 a
Anzahl Eingänge	4
Anzahl Ausgänge	4
Bemessungsspannung	26,5-31,6 aus AS-Interface (PELV)
Bemessungsbetriebsstrom	max. 160 mA
Anschlussquerschnitt:	1,5 - 2,5 mm ²

Programmierhinweise

Profil	S-7 .A7
IO-Code	7
ID-Code	A
ID1-Code	7
ID2-Code	7
Datenbit D0 IN1	Taster Entrauchung EIN
Datenbit D1 IN2	Taster Alarm Reset
Datenbit D2 IN3	Frei
Datenbit D3 IN4	Frei
Datenbit D0 OUT1	LED grün Betriebsbereit
Datenbit D1 OUT2	LED rot Entrauchung EIN
Datenbit D2 OUT3	LED gelb Störung (muss blinken)
Datenbit D3 OUT4	Frei

Parameterbit

P0	Nicht verwendet
P1	=1 Filter nicht verwednet (Grundeinstellung)
P2	=1 Synchronmodus aus (Grundeinstellung)
P3	Nicht verwendet

Bestellschlüssel

HRM-3 K-OR-AS

1	2 3	4	5

1 Typ

Keine Eintragung: Ohne

HRM Handrauchmelder**2 Variante**

Keine Eintragung: Ohne

3 Durchgang Taster & LED**4** Separat Taster & LED**3 Material**

Keine Eintragung: Ohne

M Metall**K** Kunststoff**4 Farbe**

Keine Eintragung: Ohne

GR Grau**GE** Gelb**OR** Orange**5 Feldbus-Anbindung**

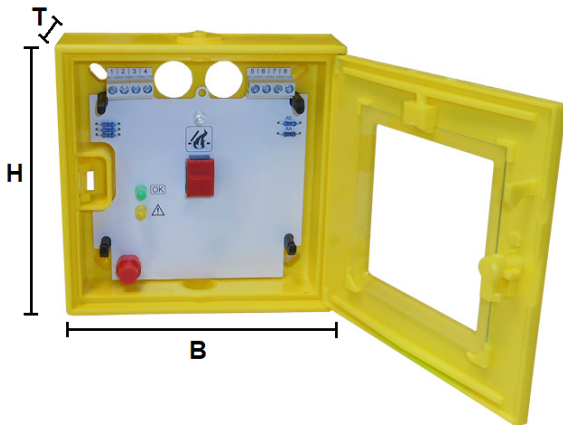
Keine Eintragung: Ohne

AS AS-interface

Keine Eintragung: Ohne





M Metall**K** Kunststoff

Abmessungen



Variante	H	B	T
HRM-3K-OR	125	125	37
HRM-3K-GE	125	125	37
HRM-3K-GR	125	125	37
HRM-3M-OR	125	125	37
HRM-3M-GE	125	125	37
HRM-3M-GR	125	125	37
HRM-4K-OR	125	125	37
HRM-3K-OR-AS	125	125	37

Symbolbeschreibung

	Anlage befindet sich im betriebsbereiten Zustand
	Störmeldung der Anlage
	Anlage befindet sich im Zustand Entrauchung
	Reset-Taster für Systemreset