



DRVF-H

DRVF-H

ENTLÜFTUNG VON GEBÄUDEN, GESCHÄFTSRÄUMEN, INDUSTRIEHALLEN, ZUR KÜCHENABLUFT, SOWIE ZUR ABSAUGUNG VON AGGRESSIVEN GASEN ODER DÄMPFEN.

Die Einströmdüse ist strömungsgünstig tiefgezogen und ermöglicht damit einen hohen aerodynamischen Wirkungsgrad. Die Gehäuseform sorgt für einen echt vertikal, kräftig geführten Luftstrahl. Kühlluft wird über einen Kanal dem Motor zugeführt

- 7 Baugrößen
- über 100 Typen
- Für einen Volumenstrom von max. 54.300 m³/h
- Explosionsschutz gem. ATEX bis Ex II 2/2 G c IIB T4 (bis +40 °C)
- Baureihe DRVF max. Temp. +60 °C im Dauerbetrieb
- Baureihe DRVF-H max. Temp. +120 °C im Dauerbetrieb, geeignet für Küchenabluft
- Erfüllt VDI Richtlinie 2078 & 2052.

Anwendung

Anwendung

- Abluft - Dachventilator
- Frei ausblasend
- Frei ansaugend bzw. saugseitig Rohrleitung
- Geeignet für fetthaltige Küchenabluft

Beschreibung

Varianten

- DRVF (DS-Normmotor)
- DRVF-SDV (DS-Normmotor, mit Schalldämmhaube)
- DRVF-H (DS-Normmotor vom Förderstrom gekapstelt und fremdbelüftet)
- DRVF-H-SDI (DS-Normmotor vom Förderstrom gekapstelt und fremdbelüftet, schallisoliert)
- DRVF-H-SDV (DS-Normmotor vom Förderstrom gekapstelt und fremdbelüftet, mit Schalldämmhaube)

Zubehör

- Volumenstrom-Messeinrichtung VME
- Stahl-Glattdachsockel
- Schalldämpfsockel
- Schalldämpfhaube SDV (vertikal) mit Fremdbelüftung
- Ausblasschalldämpfer SDI
- selbsttätige Verschlussklappe
- motorbetätigte Verschlussklappe
- Elastische Stutzen
- Gegenflansch
- Potentialausgleich
- Schutzgitter (saug- und druckseitig)
- Klemmkasten
- Reparaturschalter angebaut (Klemmkasten entfällt)
- Isolierte Grundplatte
- Kipprahmen für abklappbare Ausführung
- Deflektorhaube SL 1000
- Frequenzumrichter
- silikonfreie Ausführung

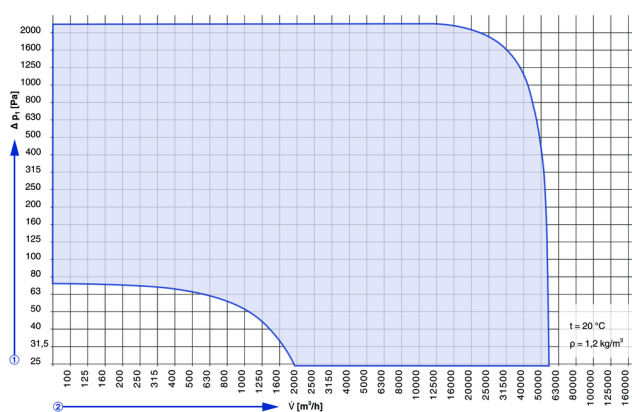
Klassifizierung, Normen und Richtlinien

- DRVFH & DRVFH-SDI VDI Richtlinie 2078 & 2052.

TECHNISCHE INFORMATION

Schnellauslegung

DRVF-H Leistungsbereich



t = 20 °C

ρ = 1,2 kg/m³

① Totaldruckerhöhung

② Volumenstrom

Abmessungen und Gewichte

Abmessungen [mm]

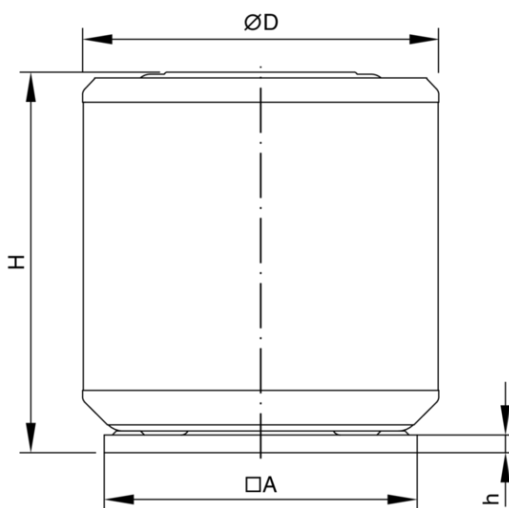
③	∅D	□A	H	h	□A1	a	b	∅d	M*
250	638	560	695	40	460	175	87	14	6
315	638	560	695 ¹⁾	40	175	87	14	6	317
355	808	710	772	40	600	143	143	14	8
400	808	710	848	40	600	143	143	14	8
500	993	1000	923	40	880	197	197	18	8
630	1272	1000	1337	40	880	197	197	18	10
630XL	1500	1000	1337	40	880	197	197	18	10
710	1272	1160	1337	40	1040	265	195	18	10

* Anschlussflansche nach DIN 24154, Reihe 3. Ein Ansaugschutzgitter kann direkt an der Grundplatte bzw. an den Flanschen montiert werden.

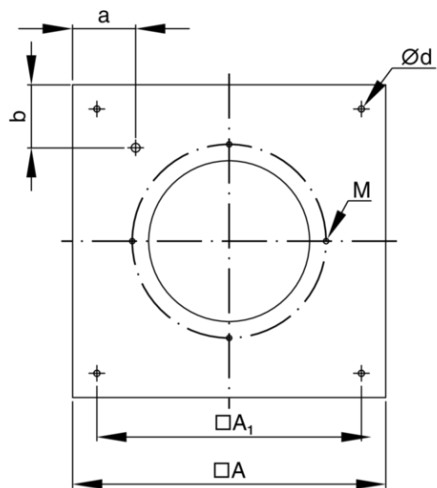
¹⁾ DRVF/DRVF-H 315/30-2 = 744

① Nenngröße

DRVF/DRVF-H 710



Grundplatte DRVF/DRVF-H 710



DETAILLIERTE AUSLEGUNG

[HIER KOMMEN SIE DIREKT ZUR AUSLEGUNG DES DRVF IM TROX](#)



X-FANS PRODUKTKONFIGURATOR.

Dort können Sie:

- Für Ihren Volumenstrom, Druck und Einbauanordnung mit den gewünschten Zubehör den optimalen Ventilator auslegen
- Bedarfsgerecht selektieren nach Leistungsbedarf, Schall, Baugröße Preis und Lieferzeit
- Varianten und Zubehör werden auf Plausibilität geprüft.
- Alle erforderlichen Dokumente (technische Spezifikation, Ausschreibungstext, Zertifikate, Zeichnungen usw.) für den konkret ausgelegten Ventilator runterladen bzw. per Mail verschicken

TROX X-FANS GmbH

□

Heinz Trox Straße 1
36251 Bad Hersfeld
Deutschland
Tel: +49 (0)6621/950-0

Online-Services

- › [Produktkonfigurator](#)

- › [Ihr Ansprechpartner](#)

- › [Download TROX X-FANS-Unterlagen](#)

Service-Hotlines

Vertrieb und technische Beratung
Deutschland
[Ihre Kontakte](#)

TROX IM SOCIAL WEB
