



DRV-EC

DRV-EC

ENTLÜFTUNG VON GEBÄUDEN, GESCHÄFTSRÄUMEN, INDUSTRIEHALLEN.

Energieeffizient, drehzahlregelbar und geräuscharm durch EC-Technik. Bis zu 50% Energieeinsparung in der Praxis realisierbar

- Kontrollierte Lüftung möglich (Grund- und Bedarfslüftung)
- Optional mit Regelung (Konstantdruck oder Konstantvolumenstrom)
- Einfache Installation und wartungsfreundlich
- Hoher Wirkungsgrad auch bei Regelbetrieb
- Drehzahl stufenlos einstellbar
- Optimale Anpassung des Betriebspunktes an die Belange einer Anlage
- einfaches Einregulieren der Anlage
- Sowohl Volumenstrom- als auch Druckregelung einer Anlage möglich
- Reduktion von Betriebskosten
- Längere Lebensdauer als konventionelle Motoren
- Baugrößen
- Volumenstrom V max. 18.000 m³/h
- Totaldruckerhöhung p₁ max. 580 Pa

Anwendung ^

Anwendung

- Abluft - Dachventilator
- Frei ausblasend
- Frei ansaugend bzw. saugseitig Rohleitung

Beschreibung v

Zubehör

- Volumenstrom-Messeinrichtung VME
- Stahl-Glattdachsockel
- Schalldämpfsockel
- selbsttätige Verschlussklappe (optional wärme gedämmte Klappenflügel)
- motorbetätigte Verschlussklappe
- Elastische Stützen
- Gegenflansch
- Potentialausgleich
- Schutzgitter (saug- und druckseitig)
- Klemmkasten
- Isolierte Grundplatte
- Kipprahmen für abklappbare Ausführung
- silikonfreie Ausführung

TECHNISCHE INFORMATION v

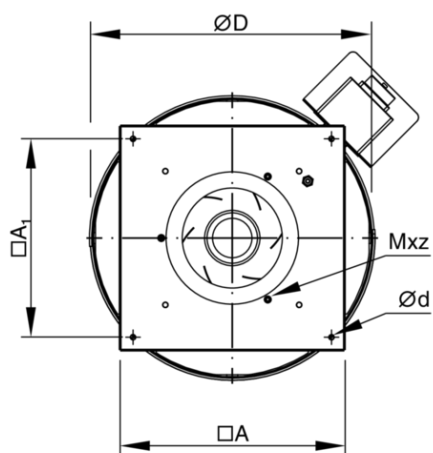
Abmessungen und Gewichte v

Abmessungen [mm]

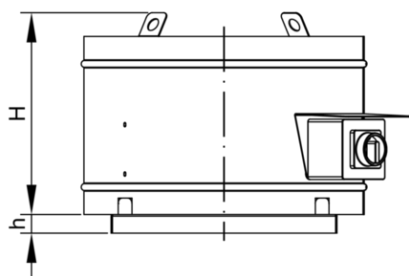
①	∅D	□A	H	h	□A ₁	∅d	M
180	464	409	338	34	362	10	M6 x 3
250	494	557	408	40	460	14	M6 x 3
315-L	694	557	421	40	460	14	M8 x 4
315-H1	694	557	458	40	460	14	M8 x 4
315-H2	694	557	458	40	460	14	M8 x 4
355	861	706	511	40	600	14	M8 x 4
400	861	770	524	40	600	14	M8 x 6
500-L	1116	995	586	40	880	18	M8 x 6
500-H	1116	995	586	40	880	18	M8 x 6

① Nenngröße

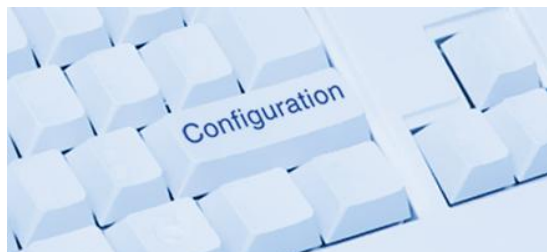
Grundplatte DRV-B-EC



DRV-B-EC



DETAILLIERTE AUSLEGUNG



HIER KOMMEN SIE DIREKT ZUR AUSLEGUNG DES DRV-EC IM TROX X-FANS PRODUKTKONFIGURATOR.

Dort können Sie:

- Für Ihren Volumenstrom, Druck und Einbauanordnung mit den gewünschten Zubehör den optimalen Ventilator auslegen
- Bedarfsgerecht selektieren nach Leistungsbedarf, Schall, Baugröße Preis und Lieferzeit
- Varianten und Zubehör werden auf Plausibilität geprüft.
- Alle erforderlichen Dokumente (technische Spezifikation, Ausschreibungstext, Zertifikate, Zeichnungen usw.) für den konkret ausgelegten Ventilator runterladen bzw. per Mail verschicken

TROX X-FANS GmbH

□

Heinz Trox Straße 1
36251 Bad Hersfeld
Deutschland
Tel: +49 (0)6621/950-0

Online-Services

- › [Produktkonfigurator](#)
- › [Ihr Ansprechpartner](#)
- › [Download TROX X-FANS-Unterlagen](#)

Service-Hotlines

Vertrieb und technische Beratung
Deutschland
[Ihre Kontakte](#)

TROX IM SOCIAL WEB
