



BVAXR 9/27

ZUR FÖRDERUNG VON RAUCHGASEN TEMPERATURKLASSE F400

Kompakte Bauweise für den Einbau selbst bei beengten Raumverhältnissen.

Das Laufrad – Leicht und leistungsstark!

- 9 Schaufeln, 1 Kegelstumpfnabe im Nabenverhältnis 0,27
- CFD-unterstützte Schaufelkonstruktion
- Strömungsoptimierte Kegelstumpfnabe
- Gewichtsoptimierung mittels FEM
- Wirkungsgrad bis 70%
- Reversierbarkeit bis 96%
- Frequenzumrichterbetrieb auch während der Entrauchung
- Gehäuse in allen RAL-Farbtönen lieferbar
- 17 Baugrößen
- Laufrad-Nenn-Ø 315-2.000 mm
- Volumenstrom V max. 315.000 m³/h
- Totaldruckerhöhung Δp_t max. 1.200 Pa

Anwendung

- Zur Aufstellung inner- und außerhalb des Rauchabschnitts
- Geeignet für freien Ansaug / Ausblas bzw. für Rohrleitungseinbau in horizontaler und vertikaler Bauform
- Doppelfunktion Entrauchung & Lüftung
- Horizontale und vertikale Aufstellung

Besondere Merkmale

- 9 Schaufeln, 1 Kegelstumpfnabe im Nabenverhältnis 0,27
- CFD-unterstützte Schaufelkonstruktion
- Strömungsoptimierte Kegelstumpfnabe
- Gewichtsoptimierung mittels FEM
- Wirkungsgrad bis 70%
- Reversierbarkeit bis 96%
- Frequenzrichterbetrieb auch während der Entrauchung

Nenngrößen

- 315, 355, 400, 450, 500, 560, 630, 710, 800, 900, 1000, 1120, 1250, 1400, 1600, 1800, 2000

Varianten

- Horizontaler und vertikaler Einbau
- Schall- und Wärmeisolierung
- Freier Ansaug / Ausblas, Rohranschluss

Ausführung

- Oberfläche pulverbeschichtet, RAL 7030
- Oberfläche pulverbeschichtet, Sonder RAL-Töne
- verzinkte Oberfläche
- Oberflächenschutz bis C5 möglich

Bauteile und Eigenschaften

- Inbetriebnahmebereiter Ventilator, bestehend aus mechanischen und elektrischen Bauteilen
- Dokumentation der Daten auf Typenschild auf dem Gerät
- Lüfrichtung auf dem Gerät angegeben

Zubehör

- Ventilator-Diagnosesystem VD
- Stoßimpuls-Lagerüberwachung STI
- Schall- und Wärmeisolierung
- Wetterschutzdach für Schall- und Wärmeisolierung
- Rundschalldämpfer TSR (saug- und druckseitig)
- Verlängerungsschacht
- Inspektionsklappe
- selbsttätige Verschlussklappe
- Elastische Stützen
- Gegenflansch
- Potentialausgleich
- Anströmdüse
- Schutzgitter (saug- und druckseitig)
- Diffusor
- Ausblasrohr mit Schutzgitter
- Wandplatte
- Jalousiekasten
- Schachtfüße
- Pratzen (zur vertikalen Montage)
- Feder-Schwingungsdämpfer
- Reparaturschalter lose (für Montage außerhalb Rauchabschnitt)
- Winkelring mit Mauerfedern (saug- und druckseitig)

- silikonfreie Ausführung
- Abluft- und Entrauchungssteuerung
- Oberflächenschutz pulverbeschichtet und/oder
- feuerverzinkt in Korrosionsschutzkategorie C2-C5M

Konstruktionsmerkmale

- Rundes Gehäuse
- Flansch nach DIN 24154-3
- Vertikale und horizontale Bauart

Klassifizierung, Normen und Richtlinien

Temperatur-/Zeitklassifizierung gemäß EN 12101 – Teil 3

- 2006/42/EG Maschinenrichtlinie
- 2014/35/EU Niederspannungsrichtlinie
- 2014/30/EU EU-Richtlinie Elektromagnetische Verträglichkeit
- 2011/65/EU EU-Richtlinie RoHS

Technische Daten

- Nenngröße 315 mm – 2.000 mm
- Motorbaugrößen 90 bis 315 (158 kW)
- Volumenströme bis 315.000 m³/h
- Druckdifferenz bis zu 1.200 Pa
- 70% Spitzenwirkungsgrad
- Lüftung und Entrauchung:
- Zertifiziert nach EN 12101-3 auch mit FU
- F400: 400 °C, 120 Minuten
- F300: 300 °C, 60 Minuten

TECHNISCHE INFORMATION

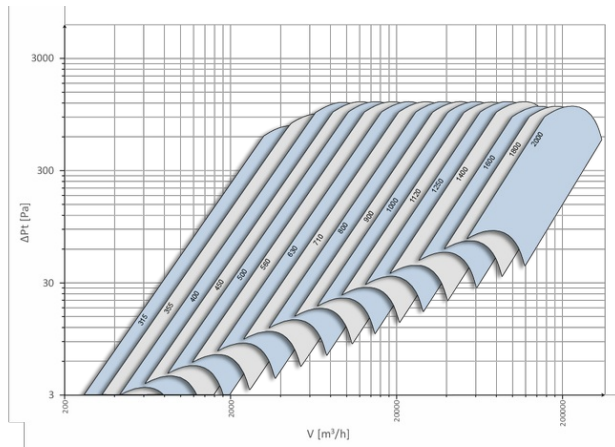
FUNKTION, Ausschreibungstext, AUSSCHREIBUNGSTEXT



Der Ventilator dient ausschließlich der Förderung von Luft und Transport von Brandgasen gemäß Temperatur-/Zeitklasse des Ventilators.

Nicht für ATEX-Anwendungen geeignet.

BVAXR 9/27 Leistungsbereich



Ausschreibungstext

Entrauchungsaxialventilator Typ BVAXR 9/27/... M-D für die Förderung von Rauchgasen der Temperaturklasse F300/F400.

Mit DoP gemäß EN 12101-3. Luftrichtung über Motor drückend, mit direktem Antrieb Für Aufstellung innerhalb und außerhalb des Rauchabschnitts geeignet. Reversierbar.

Axialventilator bestehend aus:

Schachtgehäuse in geschweißter Stahlblechausführung mit gebohrten Flanschen nach DIN 24154 - Reihe 3, dem im Brandgasstrom angeordneten Spezialmotor, verdrahtet mit dem aussenliegenden temperaturbeständigen Klemmenkasten.

Oberflächenschutz: Pulverbeschichtung RAL 7030

Meridianbeschleunigtes Laufrad in gekanteter Stahlblech-Ausführung mit 9 Schaufeln, mit Kegelstumpfnabe, dynamisch gewuchtet, ISO 1940, Gütestufe G 6,3, aufgesetzt auf den Motorwellenstumpf des Drehstrom-Normmotors.

Mit angebautem Klemmenkasten

Einbauanordnung druckseitig: Rohrleitung 2,5 D

In Verbindung mit dem TROX X-FANS Frequenzumrichter auch im Entrauchungsfall stufenlos regelbar.

ABMESSUNGEN UND GEWICHTE



Abmessungen [mm]

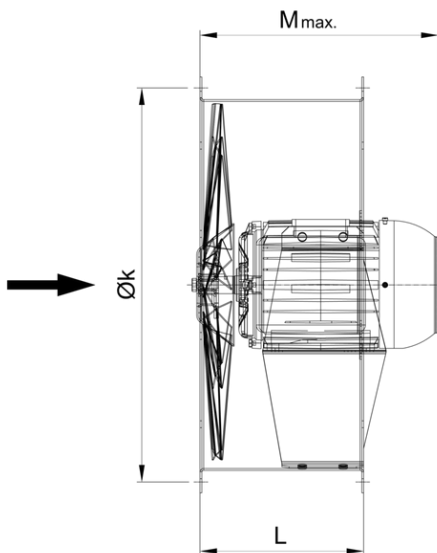
NG	z	Ødi.L	Øk	ØD	zxd	L	Mmax
315	71-80	320	356	386	8 x 9,5	150	265
400	71-90	401	438	468	12 x 9,5	188	348
400* ¹	100	401	438	468	12 x 9,5	376	390
500	80-100	504	541	571	12 x 9,5	225	570
500* ¹	90-132	504	541	571	12 x 9,5	450	451
630	90-112	634	674	712	16 x 11,5	286	595
630* ¹	132	634	674	712	16 x 11,5	572	575
800	100-132	797	837	875	24 x 11,5	350	760
800* ¹	160	797	837	875	24 x 11,5	700	810
1000	132-180	1003	1043	1081	24 x 11,5	415	730
1000* ¹	200	1003	1043	1081	24 x 11,5	830	770
1120	132-200	1124	1174	1214	24 x 11,5	450	825
1250	160-225	1261	1311	1351	24 x 11,5	500	⊗
1250* ¹	150-280	1261	1311	1351	24 x 11,5	1000	⊗
1400	180-225	1415	1465	1545	24 x 11,5	560	⊗
1400* ¹	250-315	1415	1465	1545	24 x 11,5	1120	⊗
1600	180-225	1587	1637	1717	32 x 11,5	630	⊗
1600* ¹	250-315	1587	1637	1717	32 x 11,5	1260	⊗

*¹) bei schwingungsgedämpfter Aufstellung ist bei verschiedenen Baugrößen ein Verlängerungsschacht erforderlich

Ⓢ Motorbaugröße Bauform B3

⊗ Auf Anfrage

BVAXO 9/27 Seitenansicht



BVAXO 9/27 Vorderansicht

