



AXO 10/50

AXO 10/50

AXIALVENTILATOREN MIT DIREKTEM ANTRIEB ZUR ENT- UND BELÜFTUNG VON GEBÄUDEN

Je nach Baugröße und gewünschter Leistung werden Laufräder mit unterschiedlichem Schaufelwinkel verwendet, bitte bei Bestellung angeben. Kompakte Bauweise ermöglicht den Einbau selbst bei beengten Raumverhältnissen. Motoren mit Thermokontakten oder Kaltleiter auf Anfrage

- Geeignet in horizontaler und vertikaler Bauform.
- Gehäuse in allen RAL Farbtönen lieferbar
- Auch mit Schallisolierung lieferbar.
- Wirkungsgrad bis 63%
- 15 Baugrößen
- Laufrad-Nenn-Ø 315-1600 mm
- Volumenstrom V. max. 200.000 m³/h
- Totaldruckerhöhung pt max. 1.600 Pa
- Bauform M - mit direktem Antrieb. Laufrad direkt auf der Motorwelle montiert.

Anwendung



Anwendung

- Zu- oder Abluft als Rohrventilator
- frei ansaugend oder saugseitig an Rohrleitung angeschlossen
- frei ausblasend oder druckseitig an Rohrleitung angeschlossen
- Ventilator für reversierbaren Betrieb.

Beschreibung



Varianten

- Temperaturgrenzen bei ISO-F-Motoren: 60 °C bei ISO-H-Motoren: 80 °C.

Zubehör

- Stoßimpuls-Lagerüberwachung STI
- thermischer Motorschutz
- Schallisolierung
- Wetterschutzdach für Schallisolierung
- Rundschalldämpfer TSR (saug- und druckseitig)
- Verlängerungsschacht
- Inspektionsklappe
- Elastische Stützen
- Gegenflansch
- Potentialausgleich
- Anströmdüse
- Schutzgitter (saug- und druckseitig)
- Diffusor
- Ausblasrohr mit Schutzgitter
- Schachtfüße (für horizontale Montage)
- Pratzen (für vertikale Montage)
- Feder-Schwingungsdämpfer
- Gummi-Schwingungsdämpfer
- Reparaturschalter angebaut (Klemmkasten entfällt)
- Winkelring mit Mauerfedern (saug- und druckseitig)
- Wabengleichrichter
- silikonfreie Ausführung
- Oberflächenschutz Pulverbeschichtet und/oder feuerverzinkt in Korrosionsschutzkategorie C2-C5M

TECHNISCHE INFORMATION

Abmessungen und Gewichte



Abmessungen [mm]

| ① | ② | Ødi.L | Øk | ØD | zxd | L | M _{max} | ③ |
|------|---------|-------|------|------|-----------|------|------------------|-----|
| 315 | 71-80 | 320 | 356 | 386 | 8 x 9,5 | 150 | 265 | 6 |
| 400 | 71-90 | 401 | 438 | 468 | 12 x 9,5 | 188 | 348 | 11 |
| | 100 | 401 | 438 | 468 | 12 x 9,5 | 376 | 390 | 16 |
| 500 | 80-100 | 504 | 541 | 571 | 12 x 9,5 | 225 | 570 | 16 |
| | 90-132 | 504 | 541 | 571 | 12 x 9,5 | 450 | 451 | 22 |
| 630 | 90-112 | 634 | 674 | 712 | 16 x 11,5 | 286 | 595 | 30 |
| | 132 | 634 | 674 | 712 | 16 x 11,5 | 572 | 575 | 29 |
| 800 | 100-132 | 797 | 837 | 875 | 24 x 11,5 | 350 | 760 | 50 |
| | 160 | 797 | 837 | 875 | 24 x 11,5 | 700 | 810 | 70 |
| 1000 | 132-180 | 1003 | 1043 | 1081 | 24 x 11,5 | 415 | 730 | 85 |
| | 200 | 1003 | 1043 | 1081 | 24 x 11,5 | 830 | 770 | 105 |
| 1120 | 132-200 | 1124 | 1174 | 1214 | 24 x 11,5 | 450 | 825 | 110 |
| 1250 | 160-225 | 1261 | 1311 | 1351 | 24 x 11,5 | 500 | ⊗ | ⊗ |
| | 250-280 | 1261 | 1311 | 1351 | 24 x 11,5 | 1000 | ⊗ | ⊗ |
| 1400 | 180-225 | 1415 | 1465 | 1545 | 24 x 11,5 | 560 | ⊗ | ⊗ |
| | 250-315 | 1415 | 1465 | 1545 | 24 x 11,5 | 1120 | ⊗ | ⊗ |
| 1600 | 180-225 | 1587 | 1637 | 1717 | 32 x 11,5 | 630 | ⊗ | ⊗ |
| | 250-315 | 1587 | 1637 | 1717 | 32 x 11,5 | 1260 | ⊗ | ⊗ |

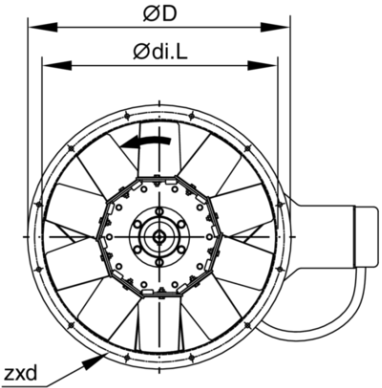
① NenngroÙe; bei schwingungsgedämpfter Aufstellung ist bei verschiedenen BaugroÙen ein Verlängerungsschacht erforderlich •

② MotorbaugroÙe Bauform B3 •

③ Gewicht ohne Motor (ca.) [kg] •

⊗ auf Anfrage

AXO 10/50



AXO 10/50

