



AXN-KSE 12/56

AXN-KSE 12/56

AXIALVENTILATOREN MIT DIREKTEM ANTRIEB ZUR ENT- UND BELÜFTUNG VON GEBÄUDEN

- Geeignet in horizontaler und vertikaler Bauform.
- Erhöhung der Druckziffern durch ein optimiertes Nachleitwerk.
- Die Laufradschaufeln können ohne Demontage des Laufrades stufenlos verstellt werden. Diese Verstellmöglichkeit bietet eine weitgehende Anpassung an den jeweiligen Betriebspunkt, die auch noch nachträgliche Korrekturen, im Rahmen der Motorleistung, ermöglicht.
- hohe Druckziffern ermöglichen kleine Umfangsgeschwindigkeiten und somit einen geräuscharmen Betrieb
- kompakte Bauweise ermöglicht den Einbau selbst bei beengten Raumverhältnissen
- Bauform M-D - mit direktem Antrieb über Motor drückend. Laufrad direkt auf die Motorwelle montiert
- auf Anfrage für höhere Drücke, oder Notbetrieb / Redundanz auch in zweistufiger Baureihe ZAXN-KSE 12/56 möglich
- Wirkungsgrad bis 89%
- Gehäuse in alle RAL Farbtönen lieferbar
- 12 Baugrößen
- Laufrad-Nenn-Ø 400-1600 mm
- Volumenstrom V. max. 400.000 m³/h
- Totaldruckerhöhung pt max. 2.600 Pa

Anwendung

Anwendung

- Zu- oder Abluft als Rohrventilator
- frei ansaugend oder saugseitig an Rohrleitung angeschlossen
- frei ausblasend oder druckseitig an Rohrleitung angeschlossen
- erweiterte stabile Kennlinie durch Kennlinienstabilisatoreinheit

Beschreibung

Varianten

- Temperaturgrenzen bei ISO-F-Motoren: 60 °C bei ISO-H-Motoren: 80 °C.

Zubehör

- Stoßimpuls-Lagerüberwachung STI
- thermischer Motorschutz
- Rundschalldämpfer TSR (saug- und druckseitig)
- Rundschalldämpfer TSR mit Innenkern (saug- und druckseitig)
- Verlängerungsschacht
- Inspektionsklappe
- selbsttätige Verschlussklappe
- Elastische Stutzen
- Gegenflansch
- Potentialausgleich
- Anströmdüse
- Anströmdüse hinterzogen bei beengten Platzverhältnissen, z.B. in Rauchdruckgeräten RDA
- Schutzgitter (saug- und druckseitig)
- Diffusor
- Diffusor mit Innenkern
- Ausblasrohr mit Schutzgitter
- Schachtfüße (für horizontale Montage)
- Pratzen (für vertikale Montage)
- Feder-Schwingungsdämpfer

- Gummi-Schwingungsdämpfer
- Reparaturschalter angebaut (Klemmkasten entfällt)
- Winkelring mit Mauerfedern (saug- und druckseitig)
- Wabengleichrichter
- silikonfreie Ausführung
- Oberflächenschutz Pulverbeschichtet und/oder feuerverzinkt in Korrosionsschutzkategorie C2-C5M

TECHNISCHE INFORMATION

Abmessungen und Gewichte



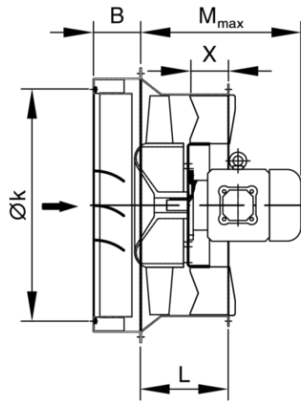
Abmessungen [mm]

①	Ødi.L	Øk	ØD	Zxd	L	X	M _{max}	③
400	401	438	468	12 x 9,5	176	90	88	430
450	450	487	517	12 x 9,5	190	101	88	440
500	504	541	571	12 x 9,5	206	110	100	540
560	565	605	643	16 x 11,5	216	124	100	560
630	634	674	712	16 x 11,5	258	137	128	570
710	711	751	789	16 x 11,5	275	153	128	700
800	797	837	875	24 x 11,5	319	172	150	780
900	894	934	972	24 x 11,5	333	195	149	930
1000	1003	1043	1081	24 x 11,5	372	217	165	960
1120	1124	1174	1214	24 x 11,5	403	244	170	1200
1250	1261	1311	1351	24 x 11,5	445	271	185	1230
1400	1415	1465	1545	24 x 11,5	1190	303	764	-
1600	1587	1637	1717	32 x 11,5	1333	343	860	-

① Nenngroße; bei schwingungsgedämpfter Aufstellung ist bei verschiedenen Baugrößen ein Verlängerungsschacht erforderlich •

③ Gewicht ohne Motor (ca.) [kg]

AXN-KSE 12/56



AXN-KSE 12/56

